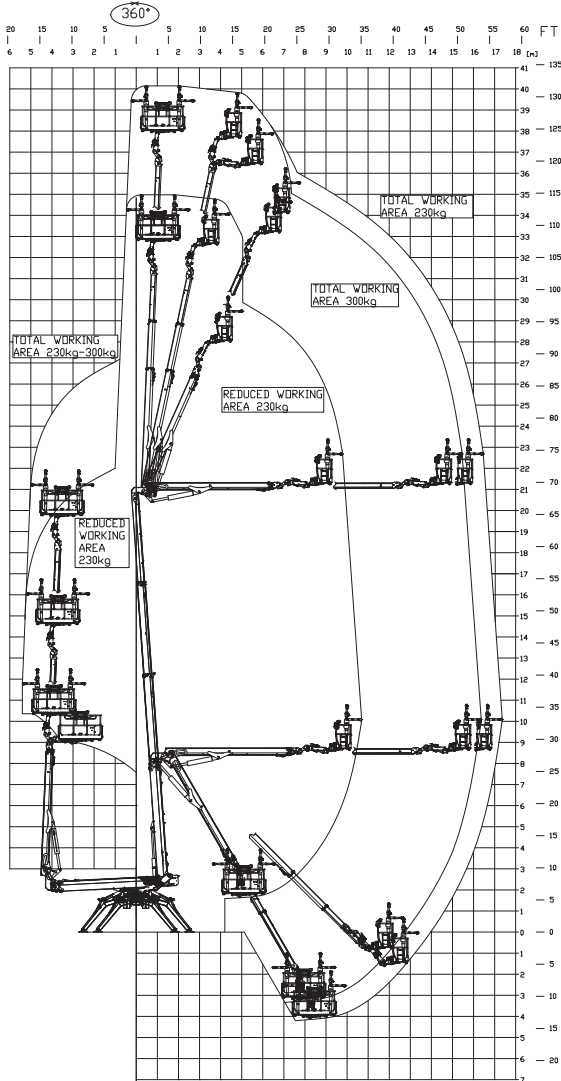
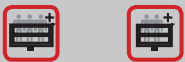
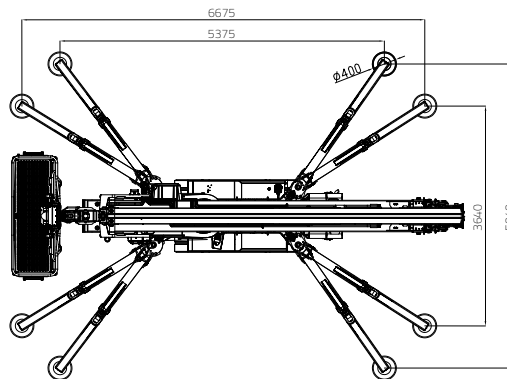
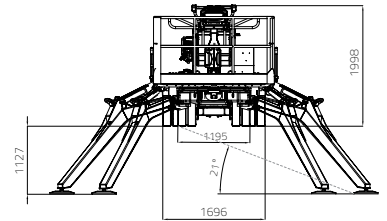
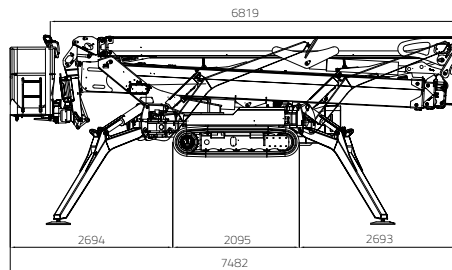


LL40.18



PORTATA MAX 300 KG
(3 persone 80x3=240 kg +attrezzatura 60 kg)

PORTATA MAX 230 KG
(2 persone 80x2=160 kg +attrezzatura 70 kg)



- 40,20 m
- 16,50 m 17,50 m
- 7,50 m
- 6,82 m
- 1,99 m
- 2.000 x 700 x h. 1.100 mm

- 180° (+/-90°)
- 16° / 28,7%
- 1.200 / 1.700 mm
- 5.000 daN - 4 daN/cm²
- Area di stabilizzazione:
Totale 5.375 x 5.040 mm
Ridotta 6.675 x 3.640 mm

- Stabiliz. e destabiliz. automatica IIIS di serie
- Filocomando
- GPRS-GPS
- R.A.H.M.
- Pacco batterie al litio 19,2 kWh
- Bi-energy (Diesel + Pacco batterie al litio)



MOTORE DIESEL

Marca KUBOTA
Tipo D902 Autorev
Cilindri e cilindrata N. 3 / 898 cm³
Potenza lorda max.....
..... 21,6 HP - 16,1 kW @ 3200 rpm
Avviamento elettrico 12 volt

SISTEMA LITHIUM-ION

Pacco batterie al litio 19,2KWh
Caricabatterie a bordo.....
..... 230V o 110V +-30V 50-60 Hz
Autonomia di lavoro..... ND
Tempo di ricarica a batterie completamente scariche...
..... ND
Tempo di ricarica all'80% da batterie completamente
scariche ND

POMPA IDRAULICA

Motore elettrico 2 ad ingranaggi

CINGOLATURA

Tendicingolo a grasso
Rulli per lato 6 + slitta

Velocità di traslazione con 2^a velocità Auto2speed:

- motore diesel..... 0,5 - 1,6 km/h
- motore lithium-ion..... ND

PESO MACCHINA:

- motore diesel..... 8.700 kg
- motore lithium-ion..... 8.800 kg
- bi-energy..... 9.000 kg

VELOCITÀ MAX VENTO 12,5 m/s