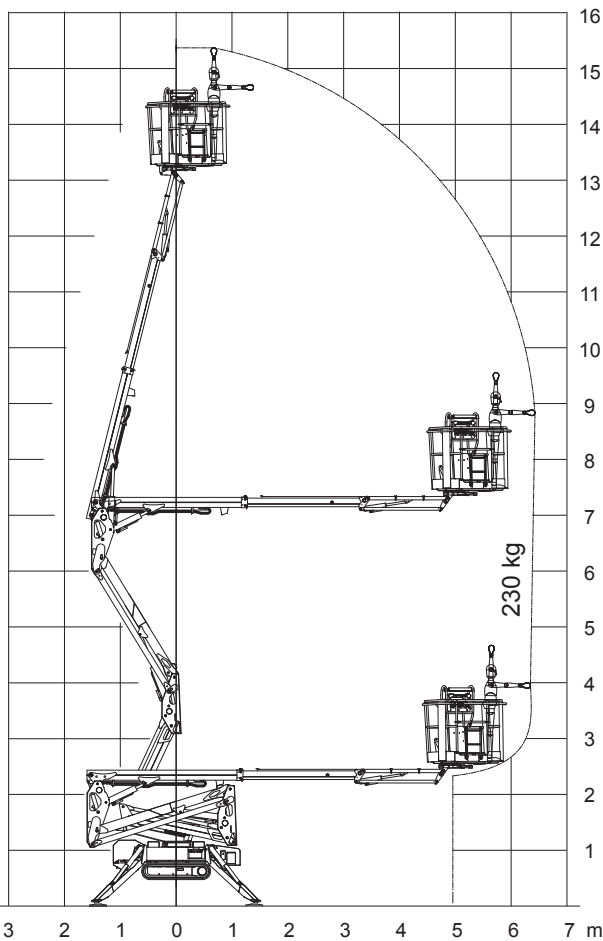
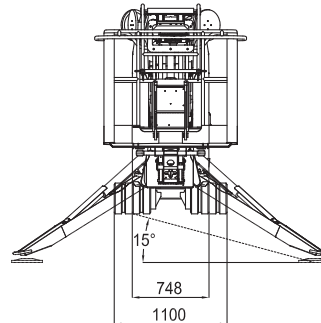
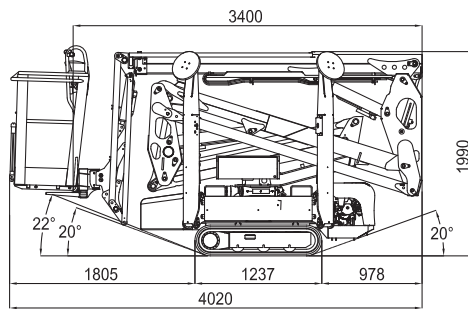




RAUPEN-ARBEITSBÜHNE

LIGHTLIFT 15.70 PERFORMANCE IIIS



15,40 m



6,60 m



4,02 m



3,40 m



1,99 m



1335x690x1100 mm



124° (+/-62°)



16° / 28,7%



1940 kg / 4277 lb (Honda)
1960 kg / 4321 lb (Hatz)
1992 kg / 4392 lb (Lithium)



Honda iGX 390- 11,7 PS
3600 UpM, Hatz 1B40 -
10 PS 3600 UpM



230 V / 50 Hz - 2,2 kW
110 V / 50 Hz - 2,2 kW



748 / 1100 mm



1,4 - 2,6 Km/h



1670 daN - 2,36 daN/cm²



2800 x 2800 mm



IIS - Abstütz- und Einfahr-
automatik serienmäßig



Remote control
Kabelfernbedienung



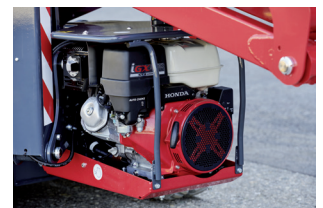
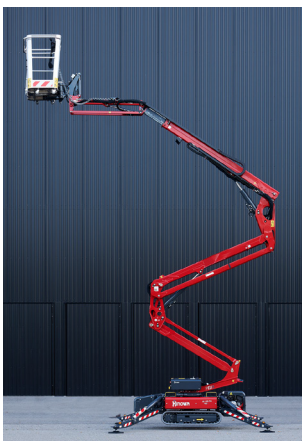
GPRS-GPS



R.A.H.M.



100 Ah / 36 V
Optional - Optional



Dorn Lift GmbH
Unterer Schützenweg 2

6923 Lauterach
Vorarlberg / Österreich

T +43 5574 73688
F +43 5574 73688-99

T +49 89 454 632 70
F +49 89 454 632 75

office@dornlift.com
www.dornlift.com

Die technischen Daten entsprechen den Angaben der Hersteller. Änderung der Daten und Abmessungen vorbehalten.