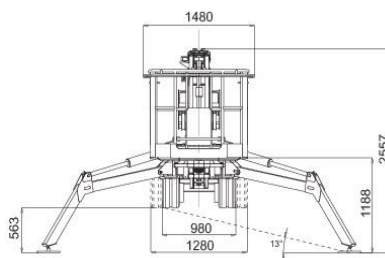
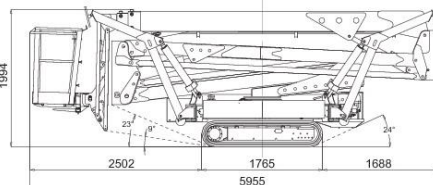
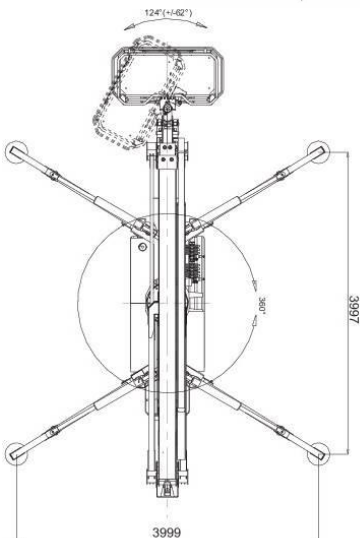
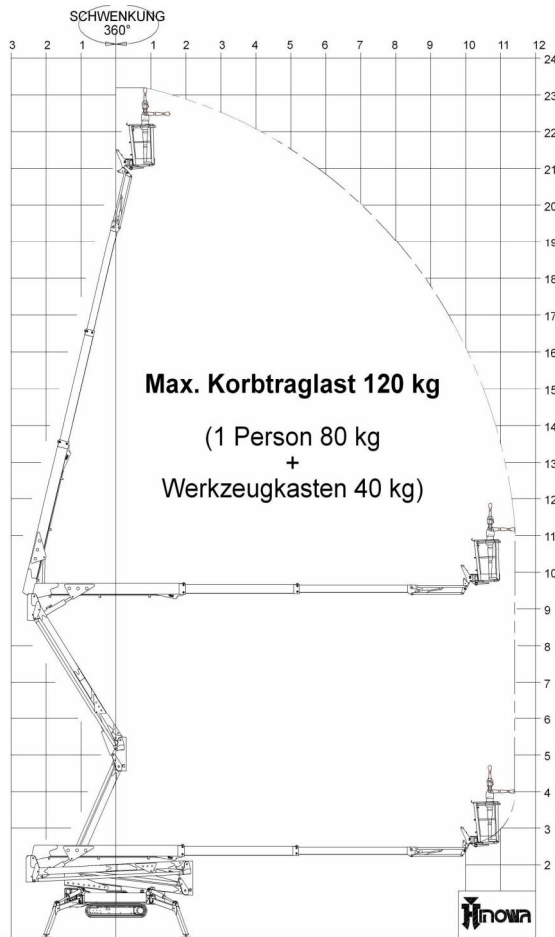


Gelenk-Teleskop-Arbeitsbühne mit Korbarm auf Raupenfahrgestell

FLIGHTLIFT 23.12 TTS



Technische Daten:

Arbeitshöhe:	23,20 m
Plattformhöhe:	21,20 m
Seitliche Reichweite 120 kg:	11,40 m
Gesamthöhe:	1,99 m
Gesamtbreite:	0,99 m
Gesamtlänge:	5,95 m
Gewicht Standardversion: ca.	2990 kg
Antrieb:	Elektro- und Benzinmotor

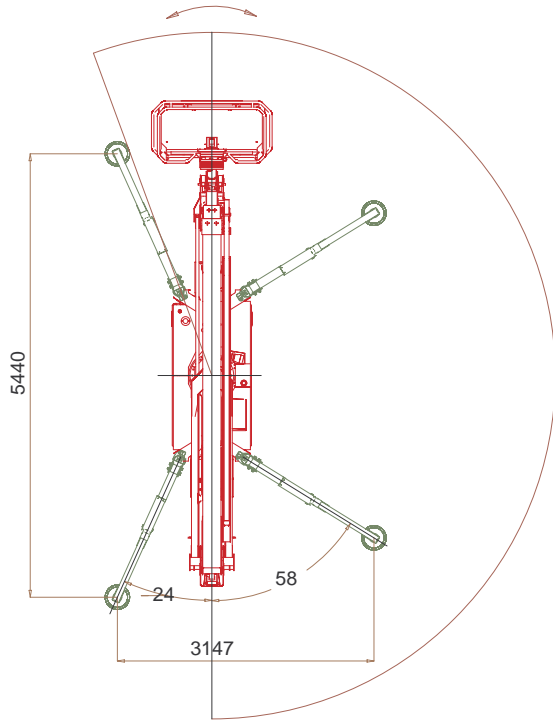
Gelenk-Teleskop-Arbeitsbühne mit Korbarm auf Raupenfahrgestell

FLIGHTLIFT 23.12 TTS

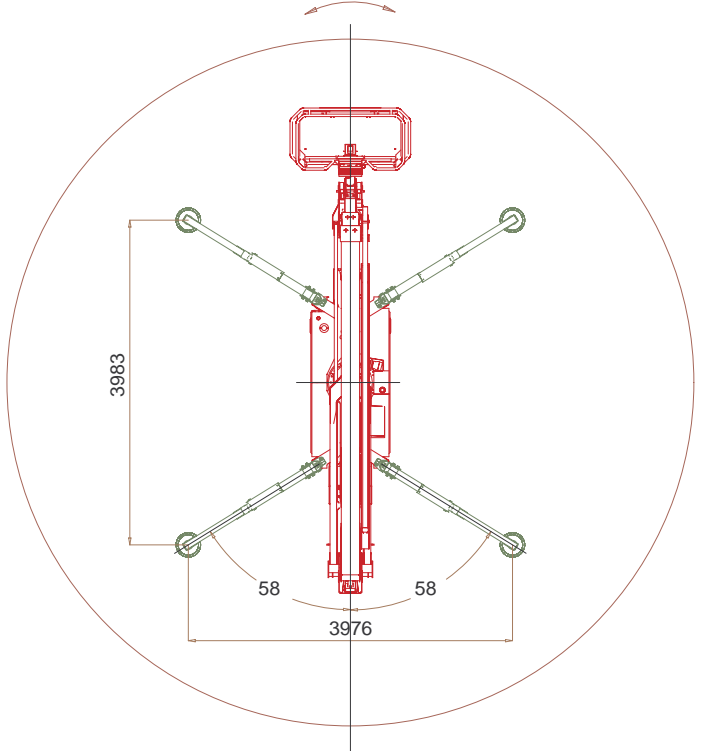
Technische Daten

Bei Korblast (1 Person + Werkzeug)	120 kg
Arbeitshöhe max.	ca. 23,20 m
Plattformhöhe max.	ca. 21,20 m
Seitliche Reichweite	ca. 11,40 m
Arbeitskorb (LxBxH)	1,40 x 0,77 x 1,10 m
Bei Korblast (2 Personen + Werkzeug)	200 kg
Arbeitshöhe max.	ca. 21,80 m
Plattformhöhe max.	ca. 19,80 m
Seitliche Reichweite	ca. 10,10 m
Arbeitskorb (LxBxH)	1,40 x 0,77 x 1,10 m
Gesamthöhe	ca. 1,99 m
Gesamtlänge	ca. 5,95 m
Durchfahrts-Breite min.	ca. 0,99 m
Raupenfahrwerk eingefahren	ca. 0,99 m
Raupenfahrwerk ausgefahren (verbreitert)	ca. 1,29 m
Korbdrehung	124 ° (+ / - 62°)
Gewicht Standardausführung	ca. 2990 kg
Max. Flächenbelastung am Abstützteller /Ø 30 cm	ca. 3 daN / cm ²
Max. Stützdruckkraft	ca. 2100 daN
Max. Flächenpunktdruck der Raupe	3000 daN / 0,48 daN / cm ²
Erforderliche Tragfähigkeit des Bodens bei Fahrbetrieb	ca. 9,5 kN/m ²
Abstützflächen (Mitte bis Mitte Abstützteller)	ca. 4,00 m x 4,00 m
Abstützteller (Durchmesser)	300 mm
Abstützbar bis Geländeneigung	ca. 24 %/ 13 °
Bodenfreiheit (Abgestützt)	0,56 m
Drehbereich: Drehturm	ca. 360 °
Antriebsart	Raupe
Fahrgeschwindigkeit	0 - 1,0/1,7 km/h
Steigfähigkeit bis max.:	Ca. 22° / 40 %
Maximal zulässige Windbelastung	12,5 m/s
Maximal zulässige Schrägstellung bei Arbeitsbühnenbetrieb	1° / 1,8%
Antriebsaggregate Standard	
Honda iGX 440 / Benzinmotor	15 CV-3600 rpm
Perkins 402.05 / Dieselmotor	14 CV-3600 rpm
Elektromotor 230 V / 2,2 KW	50 HZ einphasig 1500 rpm
Elektromotor 380 V / 5 KW	50 HZ dreiphasig 1500 rpm

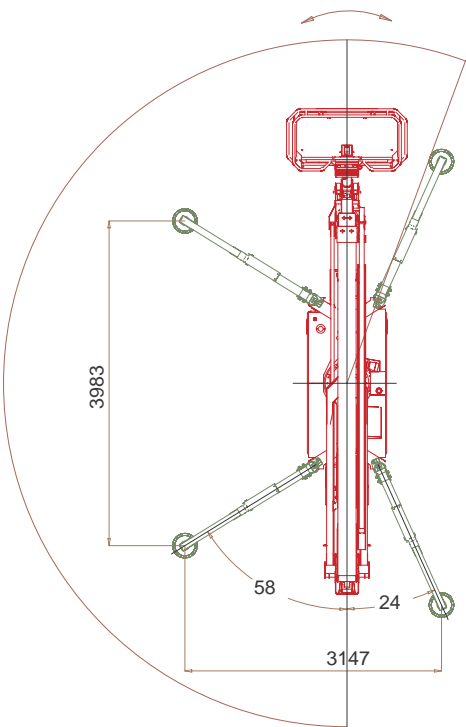
200 (+180 /-20)



360 (+/-180)



200 (+20 /-180)



40 (+/-20)

